

MAGNETIC DRUMS
-
TAMBURI MAGNETICI

**pal green
division**

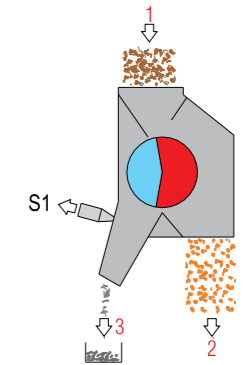
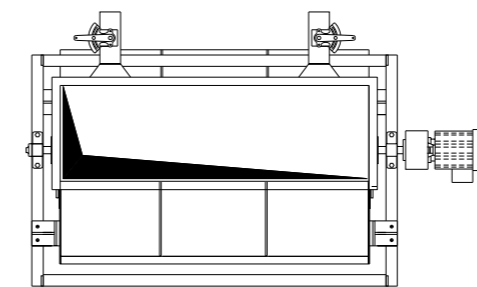
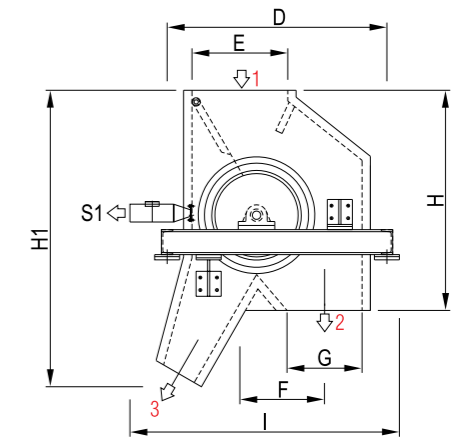
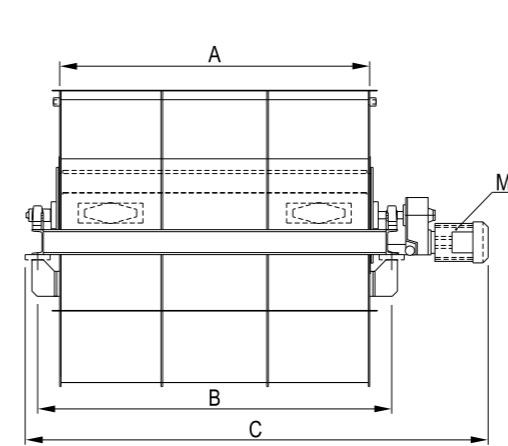


PAL SRL
VIA DELLE INDUSTRIE, 6/B
I - 31047 PONTE DI PIAVE (TV) ITALY
Ph. +39 0422 852 300
Fax +39 0422 853 444
info@pal.it

www.pal-greendivision.it



PAL
GREEN DIVISION



- 1 polluted material
- 2 cleaned material
- 3 ferrous metal removed
- M1 magnetic drum rotation

→ FERROUS METALS REMOVERS / SEPARATORI METALLI FERROSI

MAGNETIC DRUMS / TAMBURI MAGNETICI

Technical Features

- + Strong family of magnetic drums fitted with bearings and supports
- + Drive system
- + Assembled unit complete of containment box.

Benefits

- + High efficiency and reliability
- + Removal of ferrous pollutants from material
- + Simple installation
- + Very low maintenance.

Caratteristiche tecniche

- + Famiglia di robusti tamburi magnetici dotati di cuscinetti e supporti
- + Sistema di motorizzazione
- + Unità assemblata completa di box di contenimento.

Benefici

- + Elevata efficienza ed affidabilità
- + Rimozione di inquinanti ferrosi dal materiale
- + Semplicità di installazione
- + Ridotta manutenzione.

MODEL	OVERALL DIMENSIONS mm										
	A	B	C	D	E	F	G	H	H1	I	S1 pcs
MD.400x700	682	1060	1380	1020	460	407	360	1057	1420	1440	2
MD.400x1000	982	1200	1680	1195	460	407	360	1057	1420	1440	2
MD.400x1300	1282	1500	1980	1195	460	407	360	1057	1420	1440	2
MD.400x1500	1482	1700	2180	1195	460	407	360	1057	1420	1440	2
MD.500x1000	988	1290	1660	1820	660	580	660	1590	1590	2020	2
MD.500x2200	2188	2490	2860	1820	660	580	660	1590	1590	2020	3
MD.600x2200	2188	2490	2860	1820	660	580	660	1590	1590	2020	3

MODEL	CAPACITY BULK CHIPS m ³ /h	INSTALLED POWER kW	SUCTION S1			WEIGHT APPROX. KG	
			M1	SUCTION m ³ /h	AIR SPEED m/s		SUCTION PRESSURE
MD.400x700	75	1,1		2 x 800	29	200	700
MD.400x1000	100	1,1		2 x 800	29	200	750
MD.400x1300	135	1,1		2 x 800	29	200	800
MD.400x1500	155	1,1		2 x 800	29	200	835
MD.500x1000	125	1,1		2 x 800	29	200	850
MD.500x2200	270	1,5		3 x 800	29	200	1750
MD.600x2200	330	1,5		3 x 800	29	200	2450